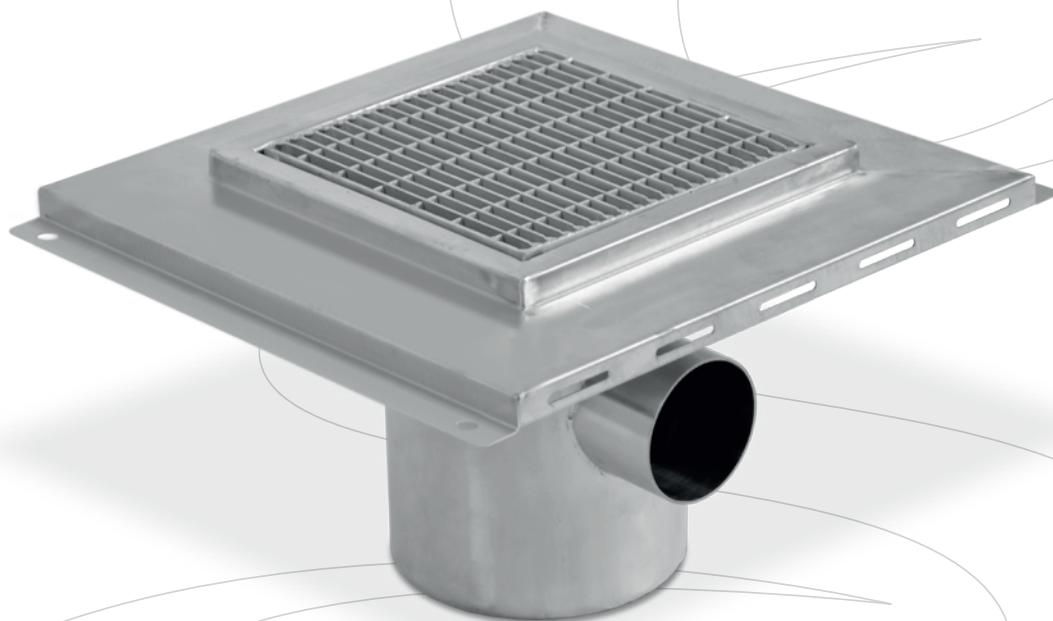




# Niagara

Boîte siphonoïde

---



---

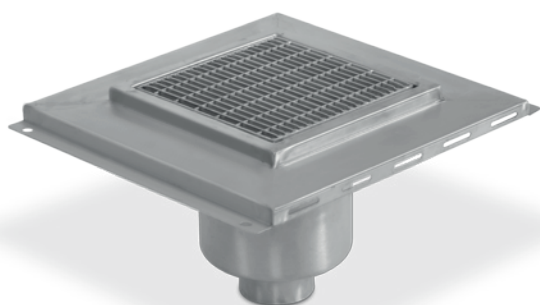
Depuis plus de 50 ans, Ginox SA développe ses écoulements de sols de manière à répondre aux normes les plus strictes et aux plus hauts standards de fabrication. Spécialiste de la branche des cuisines professionnelles, Ginox SA propose une gamme complète d'écoulements pour ce secteur d'activité, mais aussi dans divers domaines tels que : boucherie, viticole, fromagerie, laboratoire, station de lavage, laverie, piscine.

En contact permanent avec les utilisateurs, notre société fait constamment évoluer ses produits afin d'offrir les meilleures fonctionnalités, performance et qualité à ses clients.

# Niagara

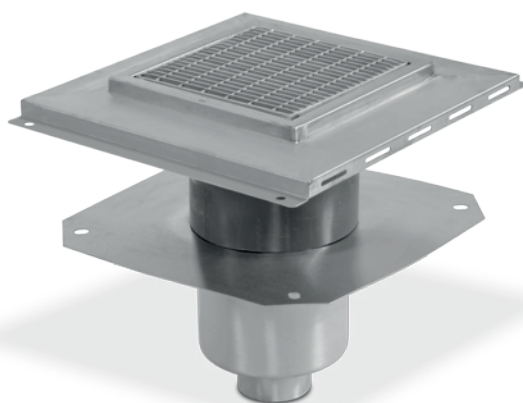
Boîte siphonide

Fixe, sortie verticale



Code Article \_\_\_\_\_ 106549

Réglable, sortie verticale



Code Article \_\_\_\_\_ 106592

Fixe, sortie transversale



Code Article \_\_\_\_\_ 106547

Réglable, sortie transversale

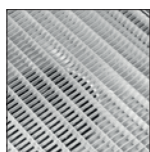


Code Article \_\_\_\_\_ 106593

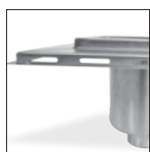


# Niagara

## Boîte siphonoïde



Capacité de drainage de 2.5 L. par seconde



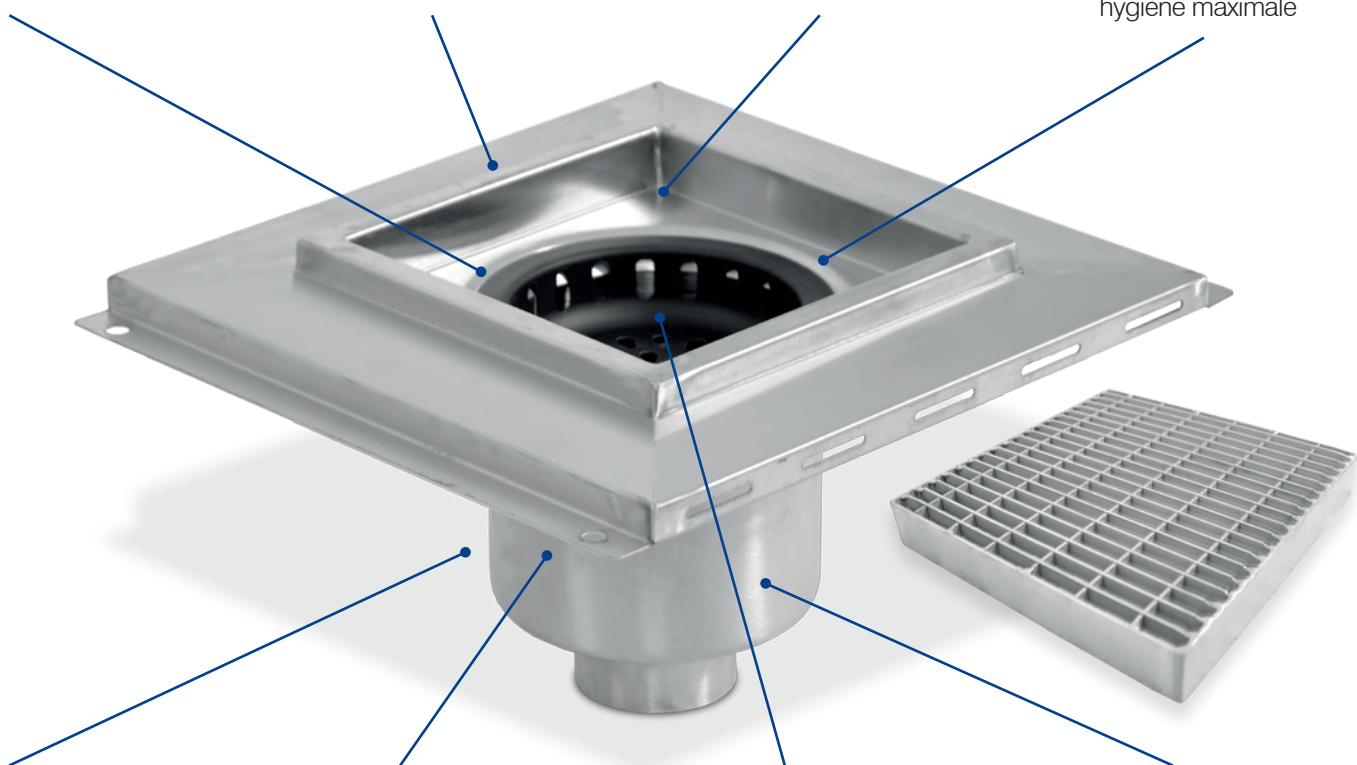
Conception pour une grande **résistance** aux **déformations** et aux **charges**



Boîte complètement soudée garantissant une **étanchéité totale**



**Angles réduits** au minimum et équipé d'une **grille en Inox** pour garantir une hygiène maximale



Les **versions réglables** sont **ajustables** en hauteur et peuvent **pivoter à 360°**



Pot en inox **1.4404** de 2 mm d'épaisseur offrant une grande **résistance aux acides**



**Siphon et panier amovibles** pour faciliter le nettoyage et la récupération des déchets



**Neutralisation des odeurs** grâce à la présence d'un siphon

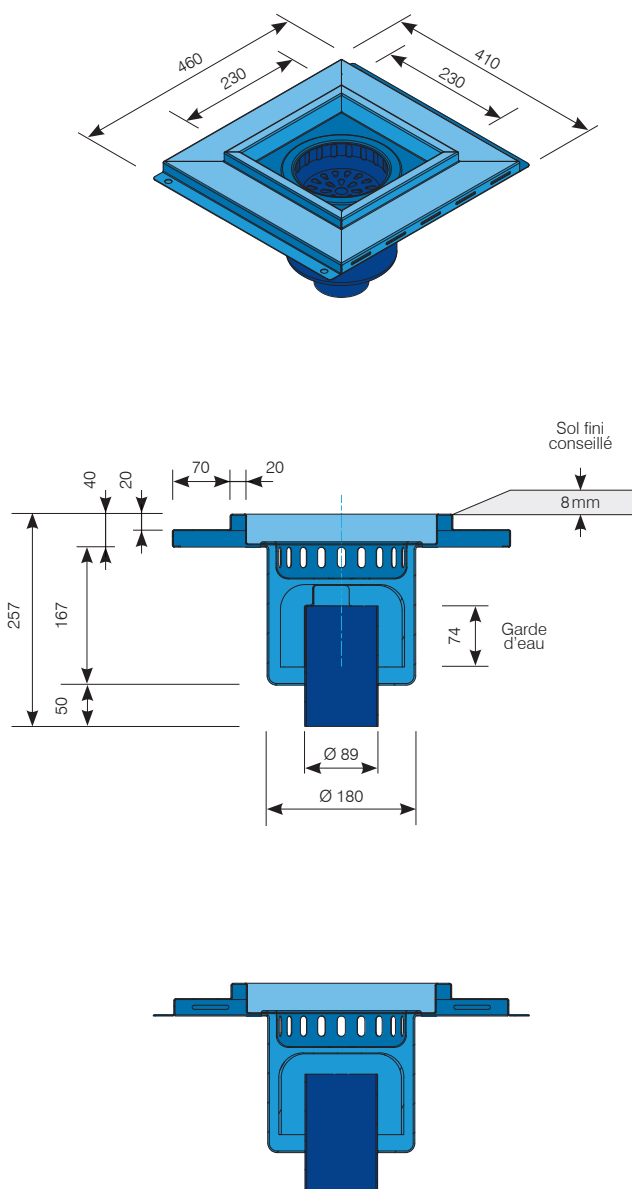
- Ecoulements conformes à la norme EN 1253
- La conception de nos écoulements de sol est pensée pour allier performance et longévité
- Nos écoulements de sol sont développés pour faciliter au maximum leur installation

# Niagara

## Boîte siphöide

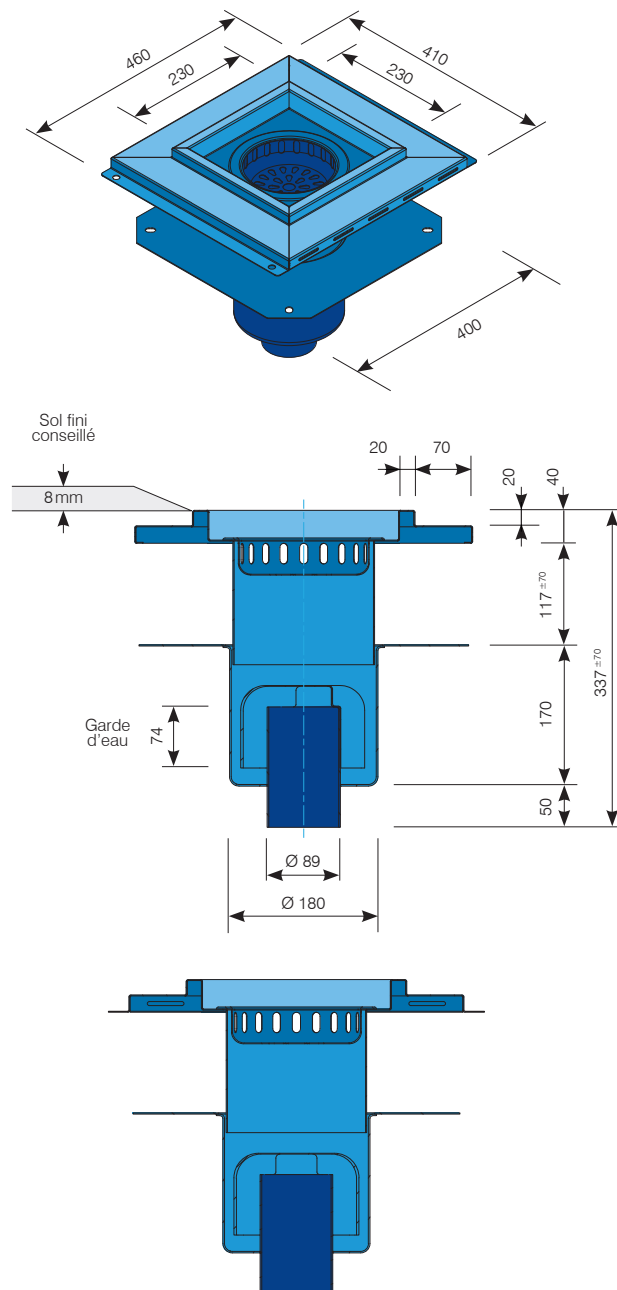
### BOÎTE SIPHOÏDE

Fixe, sortie verticale



### BOÎTE SIPHOÏDE

Réglable, sortie verticale



#### Propriétés physiques

- Inox 1:4301 d'1.5 mm d'épaisseur
- Inox 1:4404 de 2 mm d'épaisseur pour le pot

#### Informations pour le montage

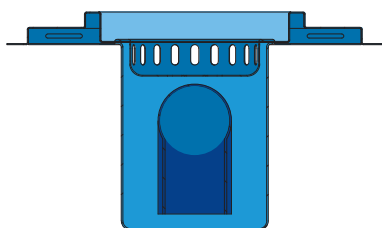
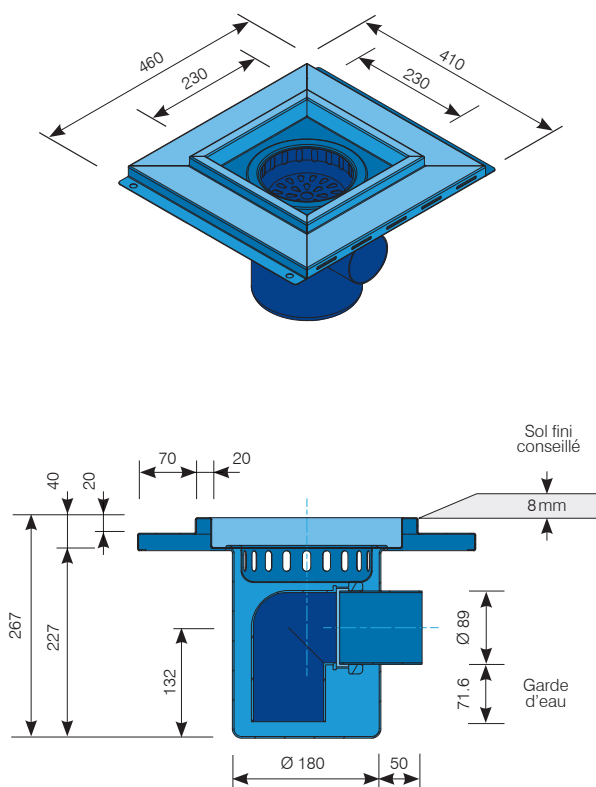
- Le panier et le siphon est identique pour tous nos produits d'écoulement de sol. La grille est identique à celle de nos rigoles de sol
- Nos produits sont équipés de regards pour indiquer la limite une fois la dalle en béton coulée

# Niagara

## Boîte siphöide

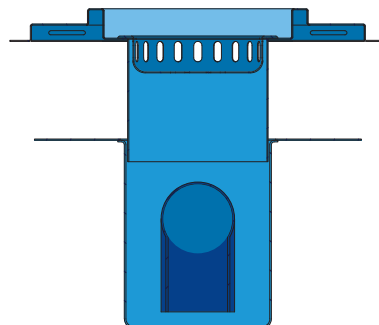
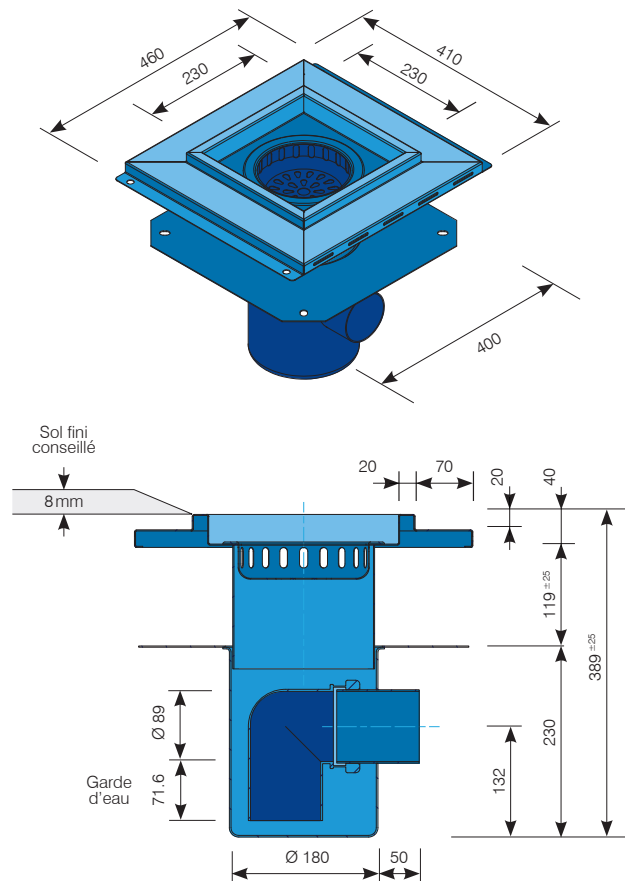
### BOÎTE SIPHOÏDE

Fixe, sortie transversale



### BOÎTE SIPHOÏDE

Réglable, sortie transversale



#### Propriétés physiques

- Inox 1:4301 d'1.5 mm d'épaisseur
- Inox 1:4404 de 2 mm d'épaisseur pour le pot

#### Informations pour le montage

- Le panier et le siphon est identique pour tous nos produits d'écoulement de sol. La grille est identique à celle de nos rigoles de sol
- Nos produits sont équipés de regards pour indiquer la limite une fois la dalle en béton coulée