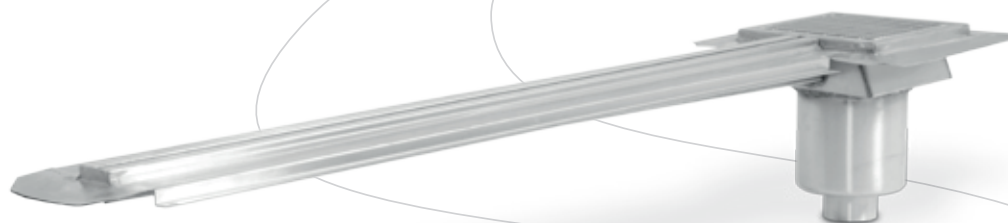




# Iguazu

## Rigole de sol

---



---

Depuis plus de 50 ans, Ginox SA développe ses écoulements de sols de manière à répondre aux normes les plus strictes et aux plus hauts standards de fabrication. Spécialiste de la branche des cuisines professionnelles, Ginox SA propose une gamme complète d'écoulements pour ce secteur d'activité, mais aussi dans divers domaines tels que : boucherie, viticole, fromagerie, laboratoire, station de lavage, laverie, piscine.

En contact permanent avec les utilisateurs, notre société fait constamment évoluer ses produits afin d'offrir les meilleures fonctionnalités, performance et qualité à ses clients.

## Boîtier d'écoulement en extrémité

Fixe, sortie verticale



Code Article ————— **106772**

Fixe, sortie longitudinale



Code Article ————— **106790**

Fixe, sortie transversale



Code Article  
Droite ————— **106773**  
Gauche ————— **106774**

## Boîtier d'écoulement central

Fixe, sortie verticale



Code Article ————— **106792**

Fixe, sortie transversale



Code Article ————— **106794**

**Boîtier d'écoulement en extrémité**

Réglable, sortie verticale



Code Article \_\_\_\_\_ 106795

Réglable, sortie transversale



Code Article \_\_\_\_\_ 106803

**Boîtier d'écoulement central**

Réglable, sortie verticale



Code Article \_\_\_\_\_ 106801

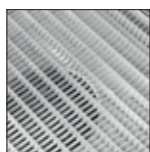
Réglable, sortie transversale



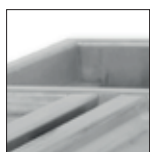
Code Article \_\_\_\_\_ 106802

# Iguazu

## Rigole de sol



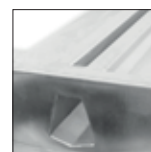
Capacité de drainage  
de 2.5 L. par seconde



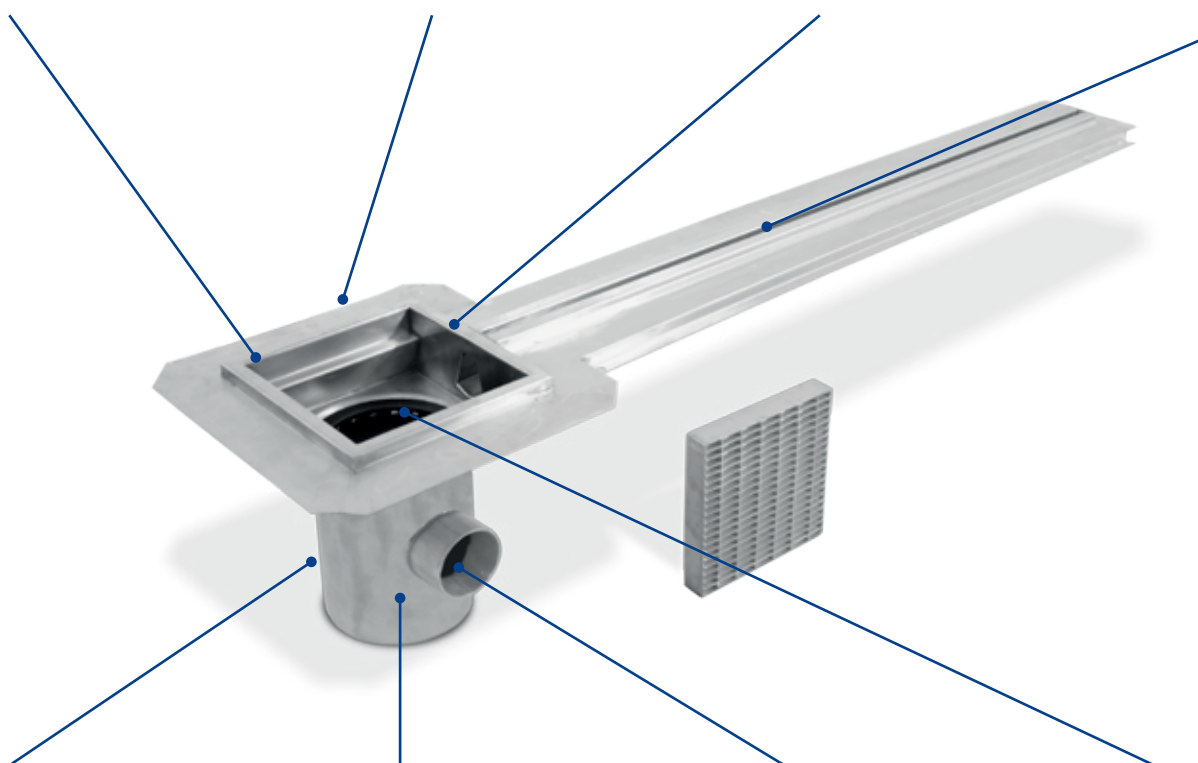
Conception pour une grande  
**résistance** aux **déformations**  
et aux **charges**



Boîte complètement  
soudée garantissant  
une **étanchéité totale**



Hygiène maximale  
garantie par un **contrôle  
visuel aisé** et une **grille  
en inox**



La version réglable est  
**ajustable** en hauteur  
et peut **pivoter**  
à **360°**



Pot en inox **1.4404**  
de 2 mm d'épaisseur  
offrant une grande  
**résistance aux acides**



**Neutralisation des  
odeurs** grâce à la  
présence d'un siphon

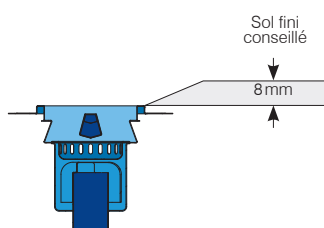
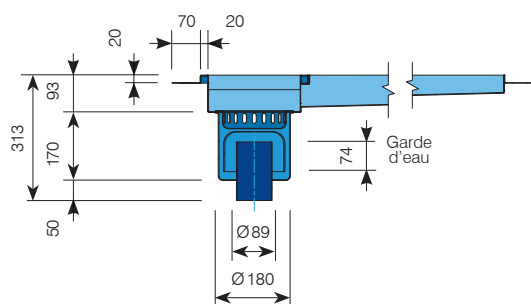
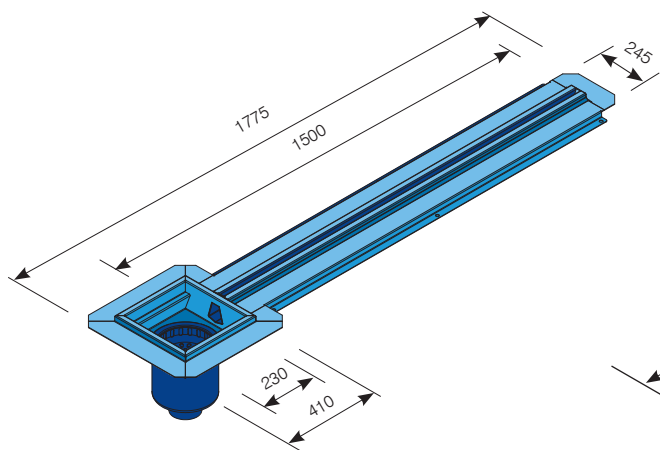


**Siphon et panier  
amovibles** pour faciliter  
le nettoyage et la  
récupération des déchets

- Ecoulements conformes à la norme EN 1253
- La conception de nos écoulements de sol est pensée pour allier performance et longévité
- Nos écoulements de sol sont développés pour faciliter au maximum leur installation

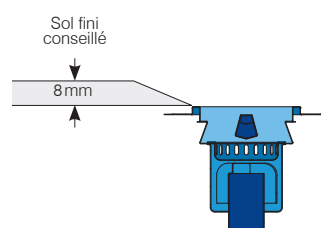
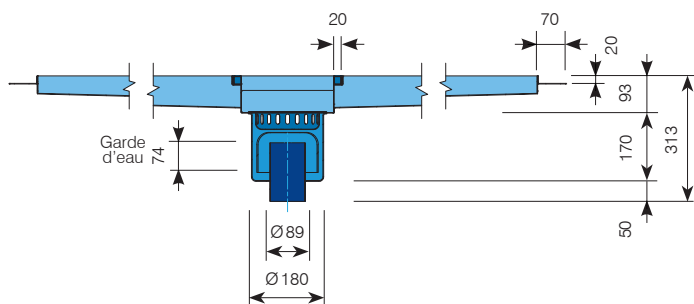
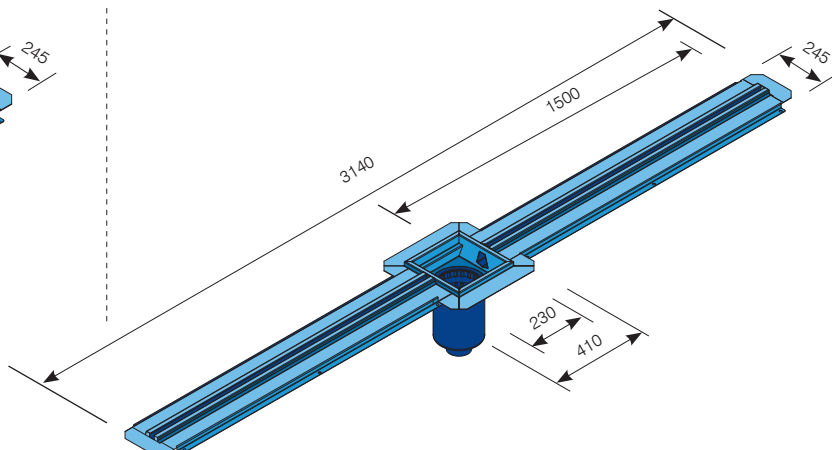
### BOÎTIER D'ÉCOULEMENT EN EXTREMITÉ

Fixe, sortie verticale



### BOÎTIER D'ÉCOULEMENT CENTRAL

Fixe, sortie verticale



#### Propriétés physiques

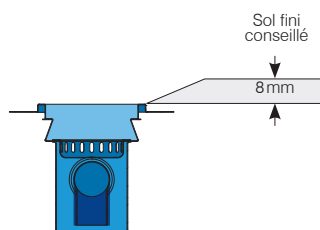
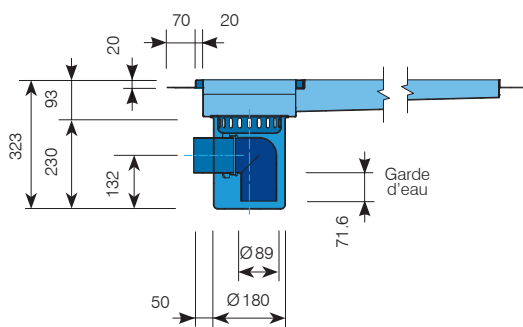
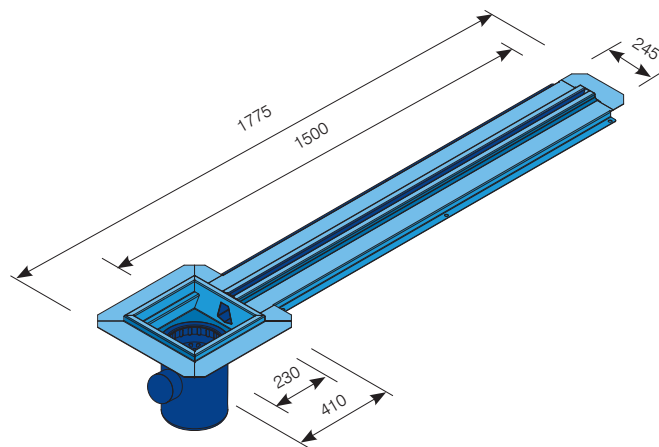
- Inox 1:4301 d'1.5 mm d'épaisseur
- Inox 1:4404 de 2 mm d'épaisseur pour le pot

#### Informations pour le montage

- Le panier et le siphon est identique pour tous nos produits d'écoulement de sol. La grille est identique à celle de nos boîtes siphoides

### BOÎTIER D'ÉCOULEMENT EN EXTREMITÉ

Fixe, sortie longitudinale



#### Propriétés physiques

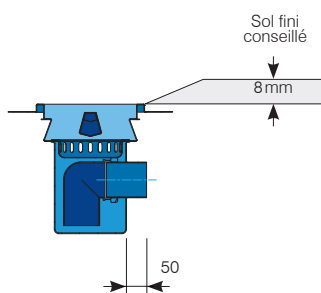
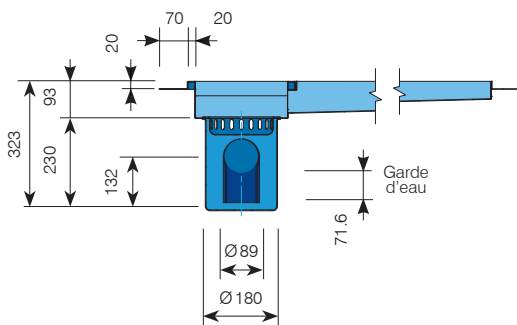
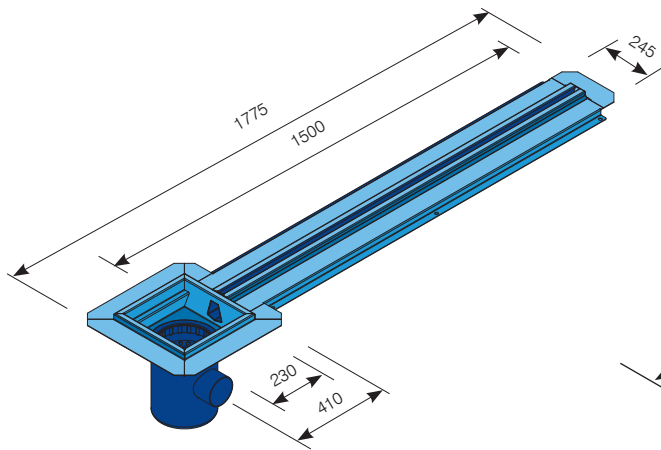
- Inox 1:4301 d'1.5 mm d'épaisseur
- Inox 1:4404 de 2 mm d'épaisseur pour le pot

#### Informations pour le montage

- Le panier et le siphon est identique pour tous nos produits d'écoulement de sol. La grille est identique à celle de nos boîtes siphonides

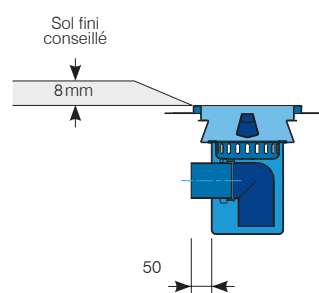
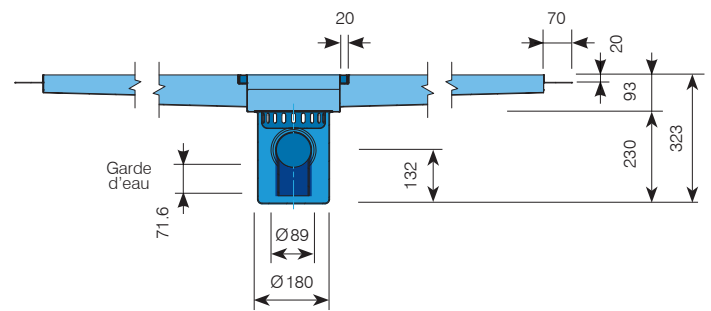
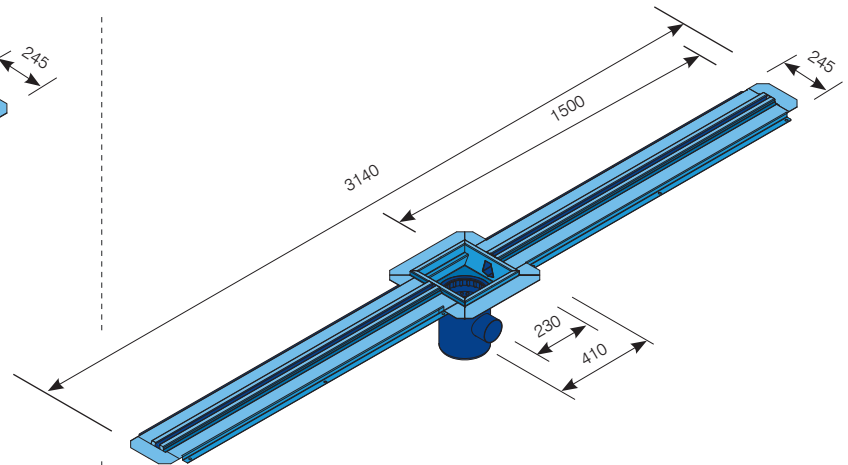
### BOÎTIER D'ÉCOULEMENT EN EXTREMITÉ

Fixe, sortie transversale



### BOÎTIER D'ÉCOULEMENT CENTRAL

Fixe, sortie transversale



#### Propriétés physiques

- Inox 1:4301 d'1.5 mm d'épaisseur
- Inox 1:4404 de 2 mm d'épaisseur pour le pot

#### Informations pour le montage

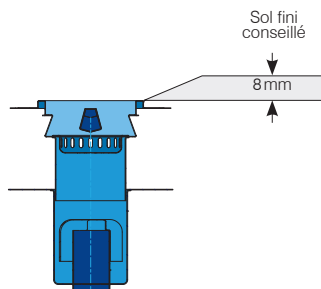
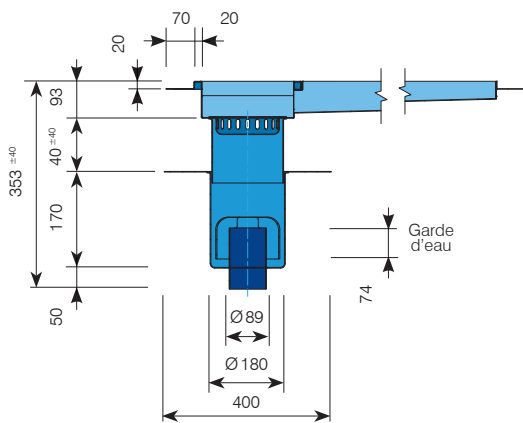
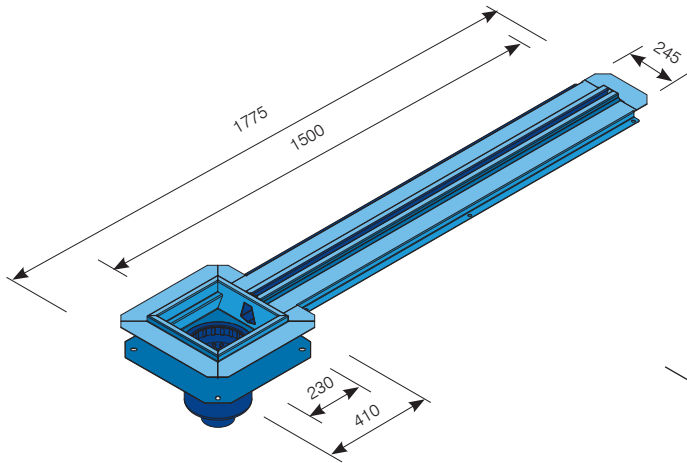
- Le panier et le siphon est identique pour tous nos produits d'écoulement de sol. La grille est identique à celle de nos boîtes siphoides

# Iguazu

## Rigole de sol

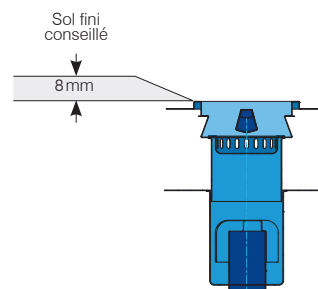
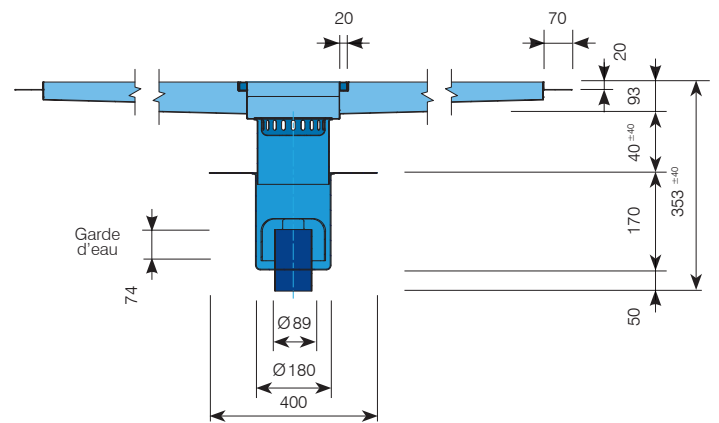
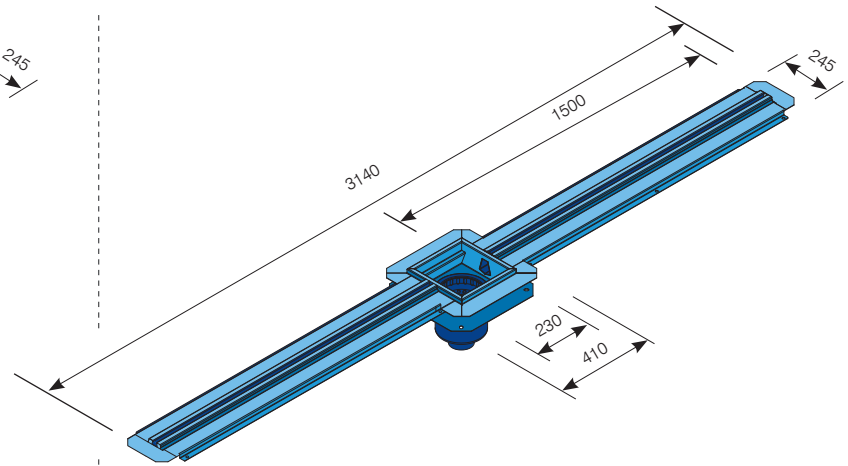
### BOÎTIER D'ÉCOULEMENT EN EXTREMITÉ

Réglable, sortie verticale



### BOÎTIER D'ÉCOULEMENT CENTRAL

Réglable, sortie verticale



#### Propriétés physiques

- Inox 1:4301 d'1.5 mm d'épaisseur
- Inox 1:4404 de 2 mm d'épaisseur pour le pot

#### Informations pour le montage

- Le panier et le siphon est identique pour tous nos produits d'écoulement de sol. La grille est identique à celle de nos boîtes siphoides

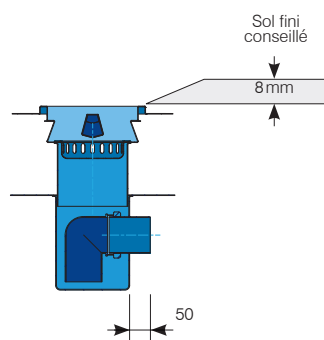
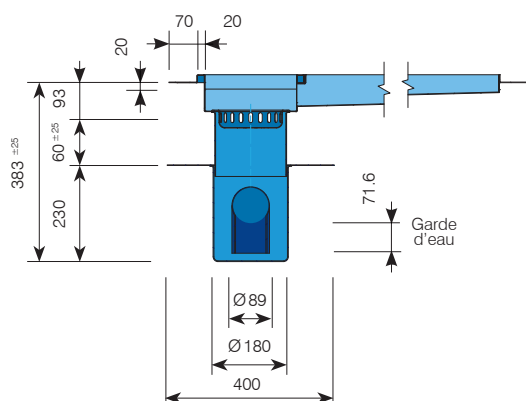
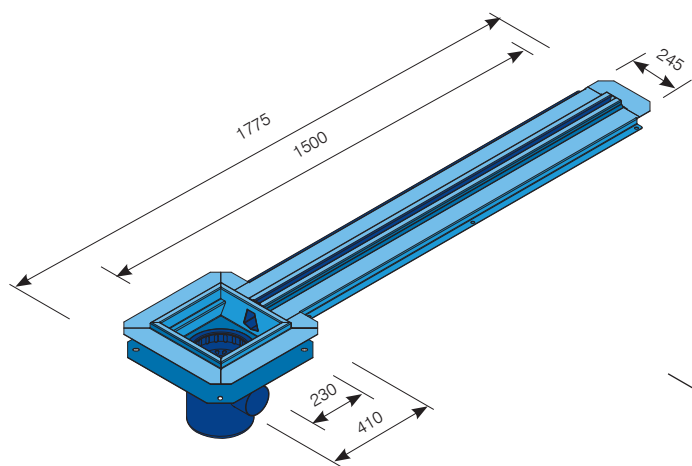


# Iguazu

## Rigole de sol

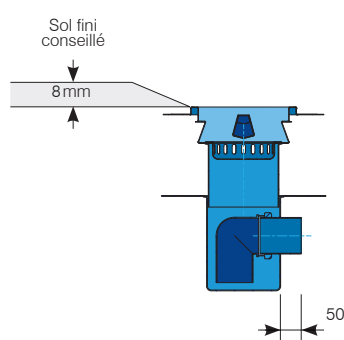
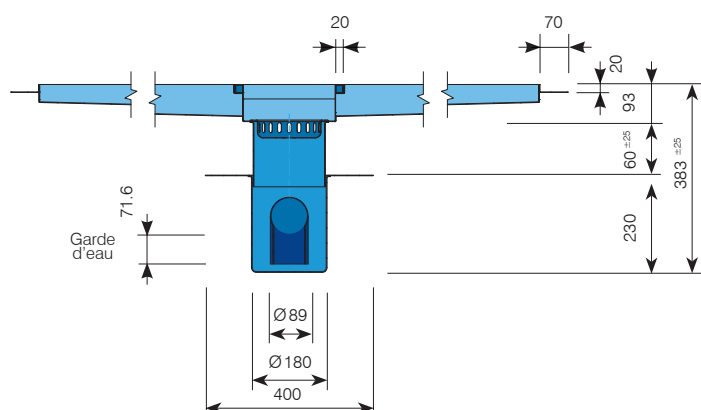
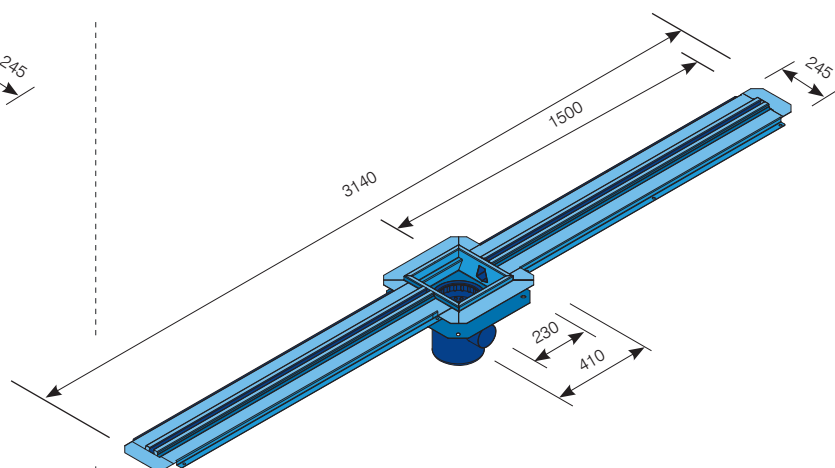
### BOÎTIER D'ÉCOULEMENT EN EXTREMITÉ

Réglable, sortie transversale



### BOÎTIER D'ÉCOULEMENT CENTRAL

Réglable, sortie transversale



#### Propriétés physiques

- Inox 1:4301 d'1.5 mm d'épaisseur
- Inox 1:4404 de 2 mm d'épaisseur pour le pot

#### Informations pour le montage

- Le panier et le siphon est identique pour tous nos produits d'écoulement de sol. La grille est identique à celle de nos boîtes siphoides